

Homely Tommy

Canapé d'angle U



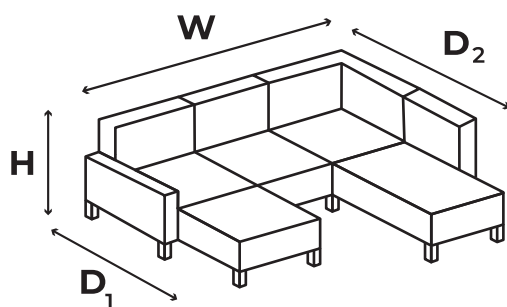
Données générales

Configuration:	bilatérale
Couchage:	oui
Coffre:	oui
Coussins deco:	non
Appuie-tête:	aucun
Accessoires:	aucun
Montage:	individuel



Données techniques

Dimensions:	W 331 / D ₁ 168 / D ₂ 210 / H 91
Dimensions du couchage:	150 x 293
Hauteur de pied:	1,5
Hauteur d'assise:	41



Dimensions in cm avec +/- 2% tolérance.

Composants

Structure:	bois, panneau de particules
Assise:	ressorts ondulés, mousse 28 kg/m ³ , ouate 150g k/m ²
Dossier:	mousse granulée 28kg/m ³
Pieds:	plastique, noir



Tissu

Structure de tissu:	gabardine
Résistance à l'abrasion:	70 000 Martindale cycles
Poids:	400 g/m ² ± 5%
Composition de tissu:	100% polyester
Couleurs de base:	

- RI-722 / RI-726
- RI-736
- RI-737
- RI-738

