

# Charming Charlie



## Canapé d'angle U

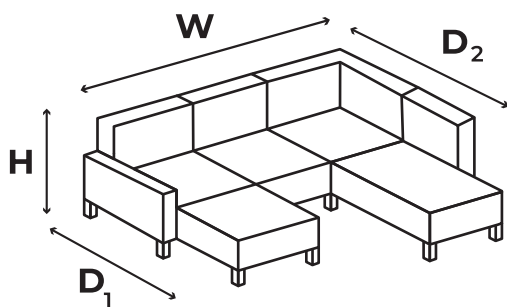
### Données générales

Configuration:	côté droit / côté gauche
Couchage:	oui
Coffre:	oui
Coussins de co:	oui, 4 pièces
Appuie-tête:	aucun
Accessoires:	poche latérale
Montage:	individuel



### Données techniques

Dimensions:	W 302 / D1 150 / D2 200 / H 90
Dimensions du couchage:	130 x 270
Hauteur de pied:	12
Hauteur d'assise:	45



Dimensions in cm avec +/- 2% tolérance.

### Composants

Structure:	bois, panneaux de particules, panneaux de fibres
Assise:	ressorts zigzag, mousse 28 kg/m <sup>3</sup> , ouate 200g/m <sup>2</sup>
Dossier:	mousse granulée 28 kg/m <sup>3</sup>
Pieds:	bois, noir



### Tissu

Structure de tissu:	structure en lin
Résistance à l'abrasion:	90 000 Martindale cycles
Poids:	270 g/m <sup>2</sup> ± 5%
Composition de tissu:	100% polyester

Couleurs de base:

- AU-01 beige
- AU-04 brun
- AU-21 rose poudré
- AU-22 bleu pastel
- AU-26 turquoise
- AU-15 gris clair
- AU-24 gris
- AU-25 anthracite

ver. 1.0

